

FACCHINI



TANQUE IRRIGADOR

ISO 9001



TANQUE IRRIGADOR

TANQUE INTERCAMBIÁVEL PARA O ROLL ON ROLL OFF, IMPLEMENTO ESTE DE TRANSPORTE PARA OPERAÇÃO DE CARREGAR, DESCARREGAR, BASCULAR E TRANSPORTAR OS EQUIPAMENTOS INTERCAMBIÁVEIS, COMO CAÇAMBA BASCULANTE, FURGÃO LONADO, PLATAFORMA E TRANSPORTE DE GADO BOVINO.

O TANQUE ATENDE DIFERENTES TIPOS DE SERVIÇOS COMO COMBATE INCÊNDIO, IRRIGAÇÃO E UMECTAÇÃO, COM POSSIBILIDADES DE OPCIONAIS



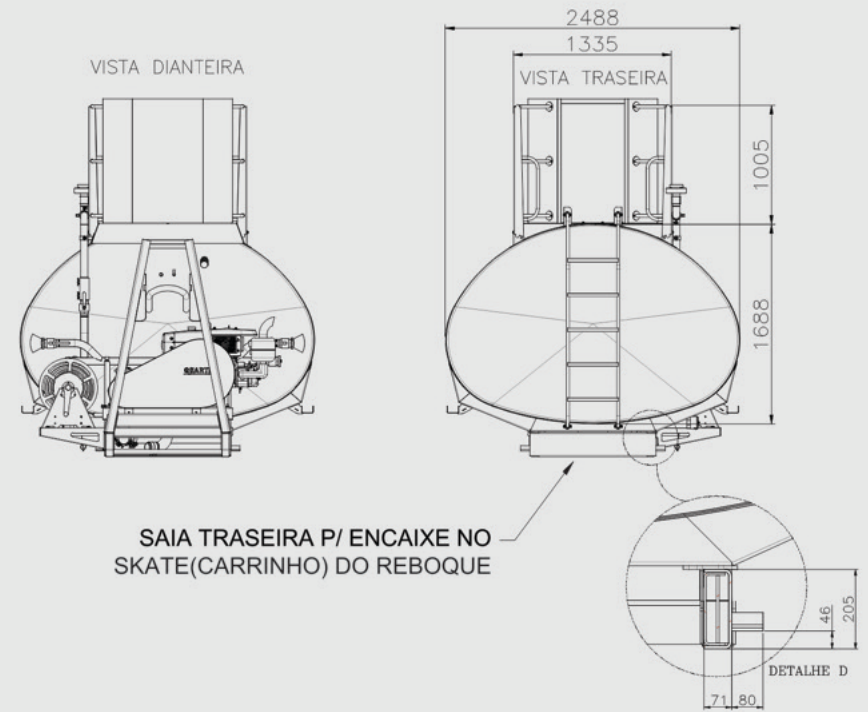
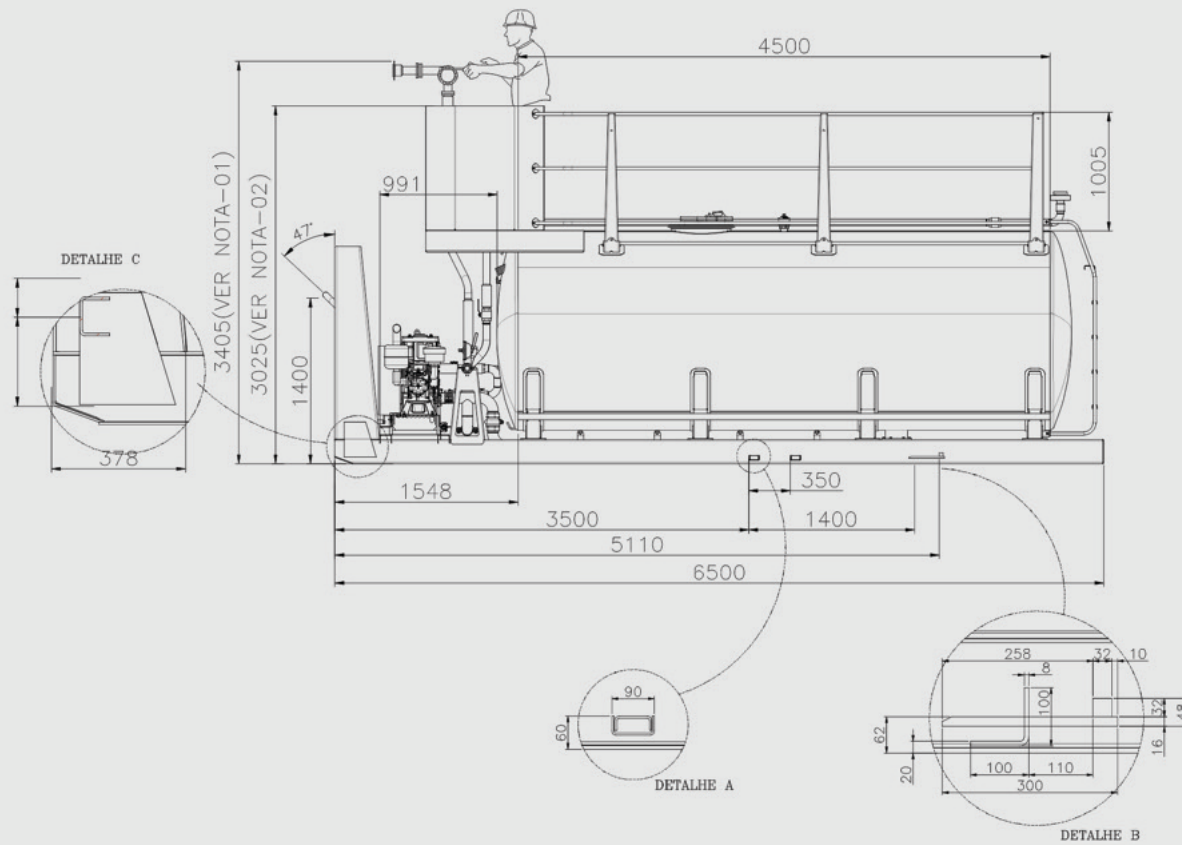
CHASSI

ESTRUTURA COM LONGARINAS EM PERFIL U EM CHAPA DE AÇO 8 MM EXTERNO E 6 MM INTERNO, INTERLIGADAS POR TRAVESSA EM PERFIL U, CONFERINDO AO CHASSI UMA ESTRUTURA COM RIGIDEZ ADEQUADA AOS ESFORÇOS SOLICITADOS



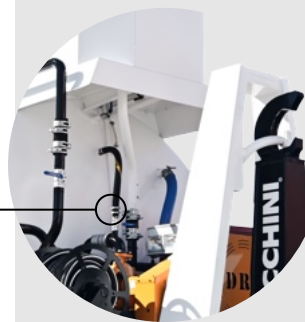
Este equipamento está sujeito a alterações de suas características técnicas sem notificação prévia

Compartimentos: 01
 Fluido transportado: Água
 Capacidade nominal: 12, 15 e 16 m³



COMPARTIMENTO DE CARGA

CONJUNTO DE AUTO-CARREGAMENTO COM CRIVO
E **ESCORVADOR**



PASSADIÇO COM PINTURA ANTIDERRAPANTE
E PROTEÇÃO NAS LATERAIS



BOCAL SUPERIOR DE ENCHIMENTO
Ø 500 MM COM TAMPA MODELO
HERMÉTICA E RESPIRO



TANQUE FORMATO POLICÊNTRICO COM TAMPAS
E QUEBRA ONDAS ESTAMPADOS.
TAMPOS DIANTEIRO E TRASEIRO E QUEBRA ONDAS
NO FORMATO CÔNCAVO

LATERAIS DO TANQUE EM AÇO LN28 3,75 MM
FUNDO DO TANQUE, QUEBRA ONDAS E TAMPOS
DIANTEIRO E TRASEIRO EM AÇO LN28 4,25 MM

CRIVO

SISTEMA ELÉTRICO

2 FARÓIS DE TRABALHO EM LED, 9W, DIRECIONÁVEIS
MANUALMENTE, ACIONADOS POR INTERRUPTOR MANUAL





LINHA DE PRODUÇÃO DE PINTURA A PÓ AUTOMATIZADA.
MAIOR DURABILIDADE, MELHOR RETENÇÃO DE COR | BRILHO

LIMPEZA DO PRODUTO COM DESENGRAXANTE E FOSFATIZANTE QUÍMICO. BASE COM APLICAÇÃO DE FUNDO ANTICORROSIVO E ACABAMENTO EM PINTURA EM P.U.



ACESSÓRIOS

- OPCIONAL
- CAIXA PLÁSTICA DE FERRAMENTAS

OPCIONAL
ESPARGIDOR COM REGULAGEM PARA LEQUES
DE ATÉ 180°, COM VÁLVULA DE ESFERA Ø2" E
ACIONAMENTO MANUAL

ESCADA COM DEGRAUS EM PISO DERRAPANTE

FAIXAS REFLETIVAS
RESOLUÇÃO 948|22 CONTRAN

SAÍDA POR GRAVIDADE COM TAMPÃO 2" BSP



ACESSÓRIOS

- RESERVATÓRIO DE ÁGUA COM CAPACIDADE DE 80 L, POSICIONADO INTERNAMENTE AO TANQUE, FIXADO NA TAMPA TRASEIRA, COM A FINALIDADE DE AUXILIAR NA ESCORVA DA BOMBA D'ÁGUA



OPCIONAL
CARRETEL MANGOTINHO: CARRETEL DOTADO DE MANGUEIRA Ø1" X 25 M, COM MANIVELA DE RECOLHIMENTO MANUAL E FREIO POSICIONADOR, ESGUICHO REGULÁVEL DE JATO PLENO À NEBLINA DO TIPO CAC Ø1" COM MANGUEIRA ENROLADA PELA LATERAL



OPCIONAL
BOMBA CENTRÍFUGA



OPCIONAL
CANHÃO ESCAMOTEÁVEL PARA COMBATE INCÊNDIO COM ESGUICHO DE JATO PLENO À NEBLINA, COM VÁLVULA DE ESFERA Ø2.1/2", ACIONAMENTO MANUAL E TRAVA DE SEGURANÇA NA POSIÇÃO VERTICAL E RECOLHIDO

OPCIONAL
VISOR DE NÍVEL COM MANGUEIRA CRISTAL Ø1/2" COM MARCAÇÃO NUMÉRICA A CADA 1.000 L

OPCIONAL
ASPARGIDORES LATERAIS 2"

OPCIONAL
MOTOBOMBA A DIESEL